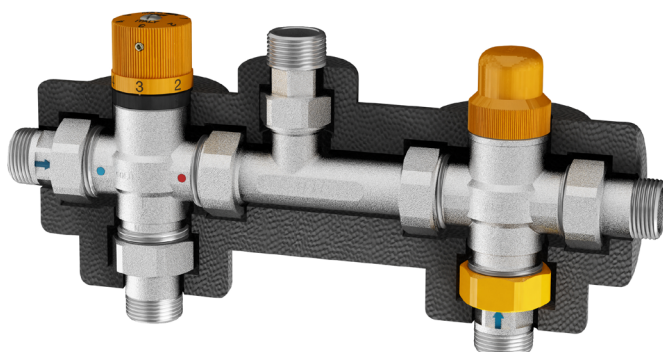




Libretto d'istruzione GRUPPO PER IMPIANTI SOLARI TERMICI Art.3092

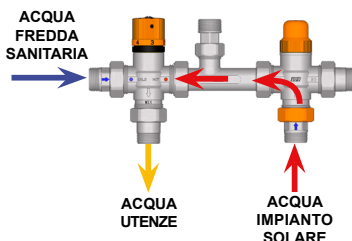
I gruppi per impianti solari termici solarfar Art.3092, permettono di accoppiare l'impianto solare con l'impianto tradizionale dotato di caldaia modulante.



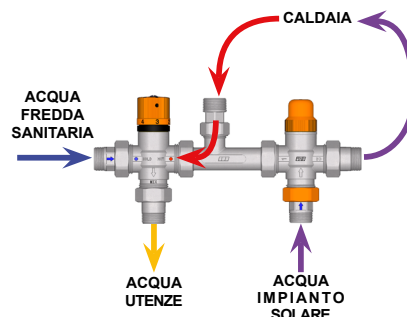
Art.3092 - Gruppo solare per impianti con recupero

- Miscelatore solare con regolazione 30+65°C
- Deviatore termostatico con taratura fissa a 45°C
- Pressione massima: 10 bar
- Temperatura massima : 110°C
- Valvole di ritegno sugli ingressi
- Guarnizioni di tenuta in EPDM
- Guscio di coibentazione
- Attacchi con bocchettoni da 3/4"

Temperatura dell'acqua prodotta
dall'impianto solare maggiore di 45°C



Temperatura dell'acqua prodotta
dall'impianto solare minore di 45°C



Gruppo solare con recupero

Quando la temperatura dell'acqua proveniente dall'impianto solare è superiore ai 45°C, il deviatore termostatico invia il flusso verso il miscelatore al servizio delle utenze. Se invece la temperatura dell'acqua che proviene dall'impianto solare scende al di sotto dei 45°C, il deviatore invia il flusso verso la caldaia che provvede ad innalzare la temperatura dell'acqua fino al valore desiderato.

INSTALLAZIONE

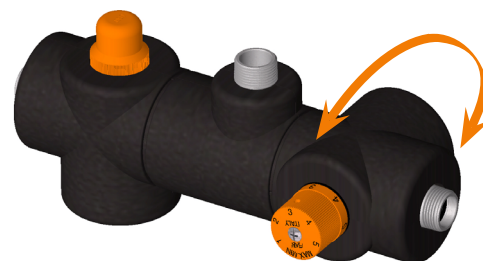
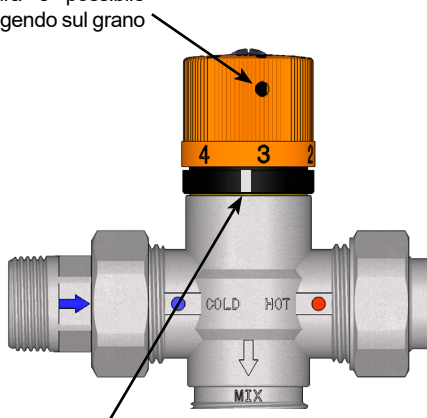
Il gruppo solare con deviatore termostatico è installabile in qualsiasi posizione.

Regolazione del miscelatore

Una volta regolata la temperatura è possibile bloccare il volantino di regolazione agendo sul grano

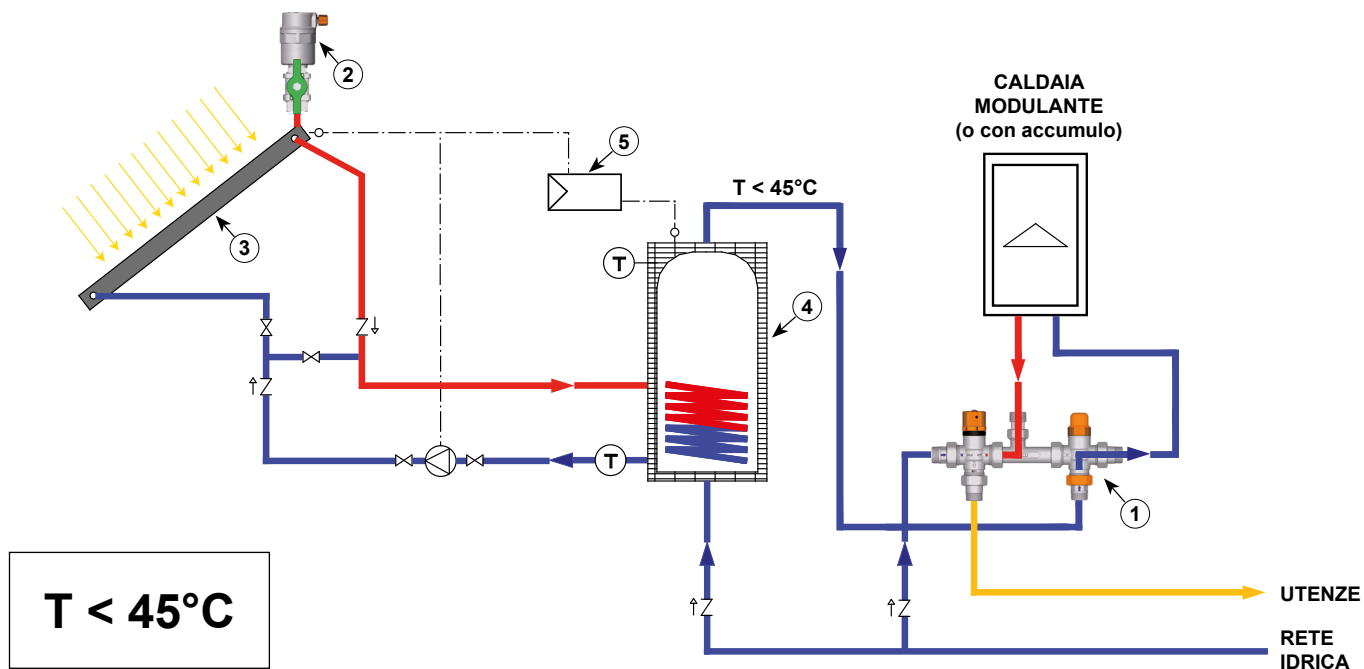
POSIZIONE MANOPOLA	TEMPERATURA °C
MIN	30
1	35
2	40
3	45
4	55
5	60
MAX	65

Parametri di prova:
Tcold=15°C Thot= 65°C P= 3bar

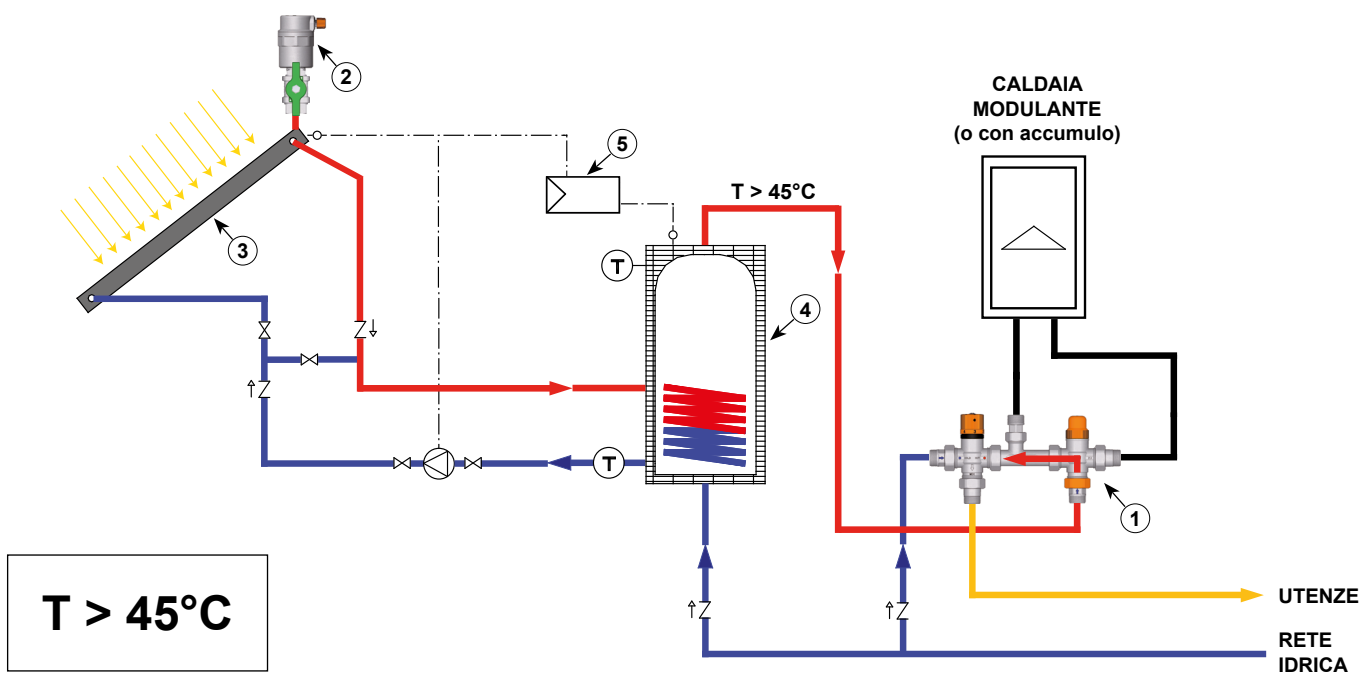


È possibile ruotare il miscelatore termostatico di 360°, permettendo così di orientare gli allacciamenti a seconda delle proprie esigenze impiantistiche.

Esempio di funzionamento dell'articolo 3092 all'interno di un impianto solare a circolazione forzata e caldaia con recupero dove la temperatura proveniente dal circuito solare è minore di 45°C



Esempio di funzionamento dell'articolo 3092 all'interno di un impianto solare a circolazione forzata e caldaia con recupero dove la temperatura proveniente dal circuito solare è maggiore di 45°C



LEGENDA

⊕ Sonda di temperatura

⊕ Termometro

⊕ Circolatore

⊗ Valvola d'intercettazione

↑Z Valvola di non ritorno

1- GRUPPO SOLARE CON INTEGRAZIONE

2- Valvola di sfogo aria solar-far

3- Pannello solare termico

4- Accumulo

5- Centralina elettronica

ASSISTENZA TECNICA

Per qualunque problema relativo al gruppo solare evitare di manomettere il componente e contattare:

Ufficio Tecnico - FAR Rubinetterie SpA Via Morena, 20
28024 GOZZANO (NO) tel. 0322.94722/956450 - fax 0322.93952